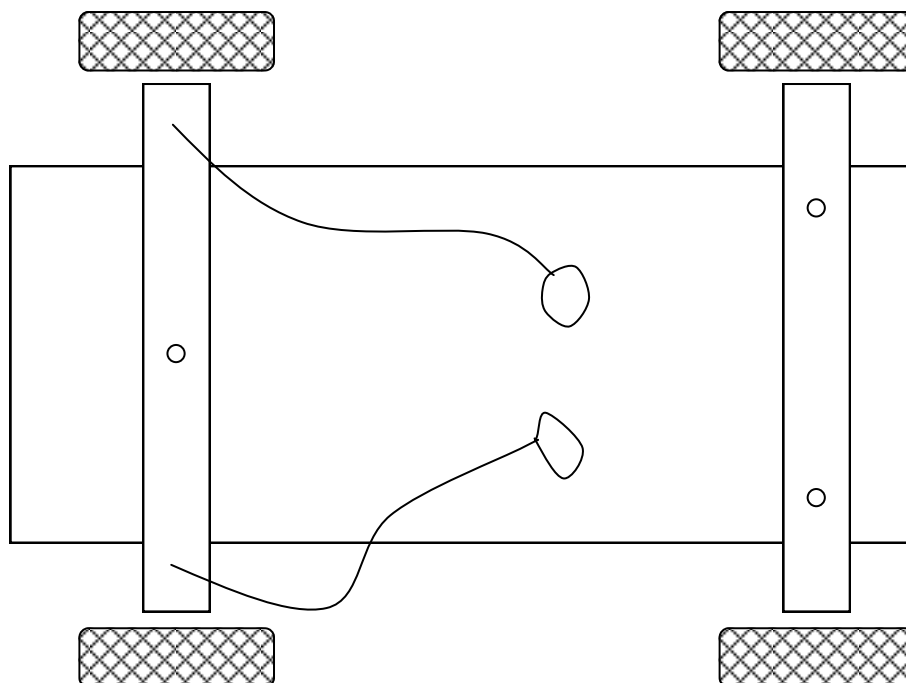
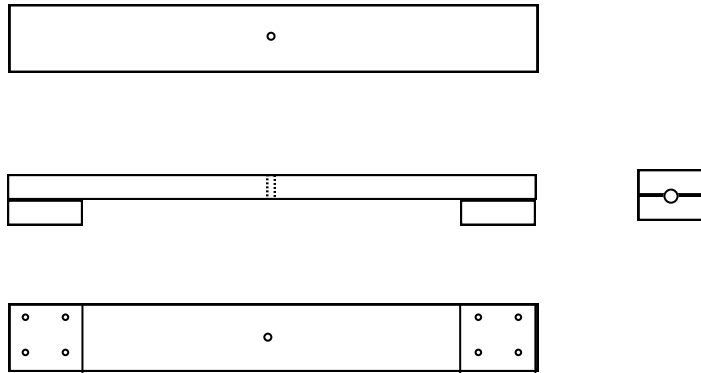


## Basse roulante push-car

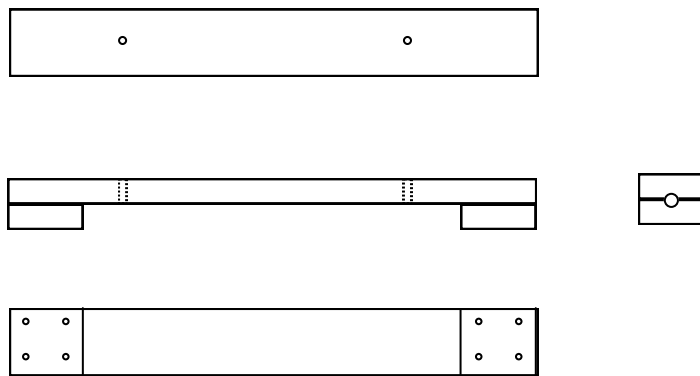


Nombre	Désignation	Longueur	Largeur	Épaisseur
1	Plateau contre plaqué	120 cm	50 cm	1,5 cm
1	Essieu avant	70 cm	9 cm	3,4 cm
1	Essieu arrière	70 cm	9cm	3,4 cm
4	Calles bois	10 cm	9 cm	3,4 cm
4	Tige filetée 1,6 cm	20 cm		
4	Tubes acier 2 cm extérieur /1,8 cm intérieur	7,6 cm		
8	Ecrous de 1,6 cm			
8	Rondelles larges 1,6 cm			
1	Axe de direction	6 cm	1 cm	
2	Boulon 1 cm x 6 cm	6 cm	1 cm	
24	Vis a bois de 4,5 mm x 50 mm			
2	Cordelette de direction 6 mm	100		
4	roues gonflables	26 cm		8,5 cm

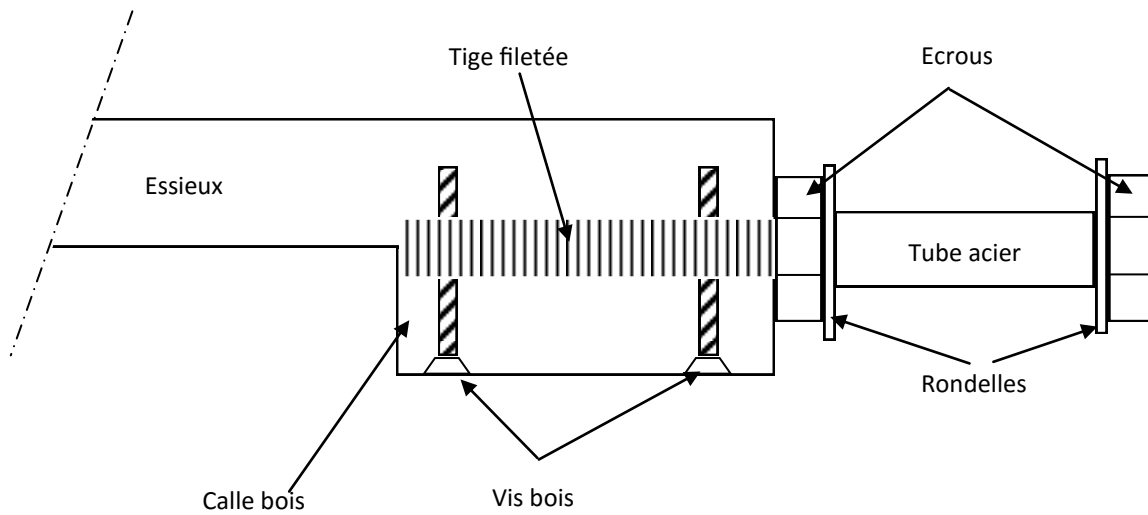
## Essieux avant



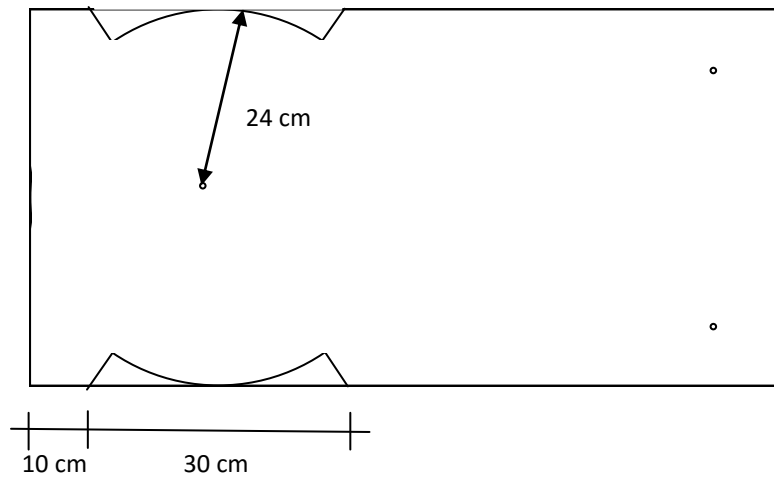
## Essieux arrière



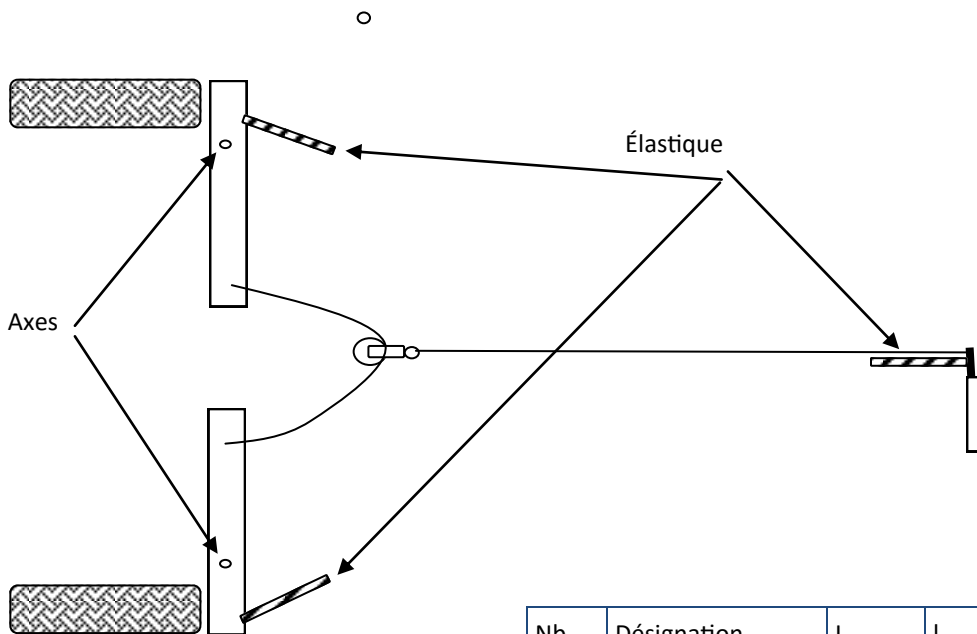
## Montage axe de roues



## Châssis après découpe et perçage



## Système de freinage pour base roulante



Nb	Désignation	L	l	ep	Matière
2	Patins de freins	25 cm	4,5 cm	3 cm	bois
1	Pédale	15 cm	9 cm	1,5 cm	CP
1	Charnière	8 cm			
3	Elastiques	20 cm			
1	Poulie				
9	Pitons fermés	2,5 cm			
1	Cordelette 6 mm	1,5 m			